

Bitacora

"Construcción de electrificación, alumbrado, remodelación de sanitarios y reforestación en la unidad Heriberto Anguiano de la Fuente, en la cabecera del municipio de Sayula, Jalisco."

No. de contrato:

SAY-OP/AD/29/2020

Monto total de la obra:

\$ 400,000.00

Inicio de la obra:

07 de Diciembre del 2020

Termino de obra

30 de Enero del 2021

Director de obras publicas y Desarrollo Urbano


Ing. Rodrigo Ponce Bernabe



SAYULA
AYUNTAMIENTO PUBLICO
DIRECCION
DE OBRAS
PUBLICAS

Fecha: 07 Diciembre del 2020

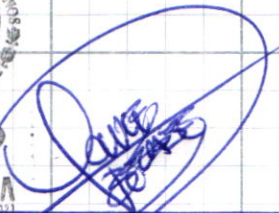
Siendo las 09:00 a.m. del día antes mencionado se da inicio con la obra "Construcción de electrificación, alumbrado, losas de concreto, remodelación de sanitarios y reforestación en la unidad Heriberto Anguiano de la Fuente, en la cabecera del municipio de Sayula, Jalisco".
Así mismo se empiezan con los trabajos de trazo y nivelación para establecer ejes, bancos de nivel y referencias.



C. Gemma Yasmin Moran Hernandez
Contratista



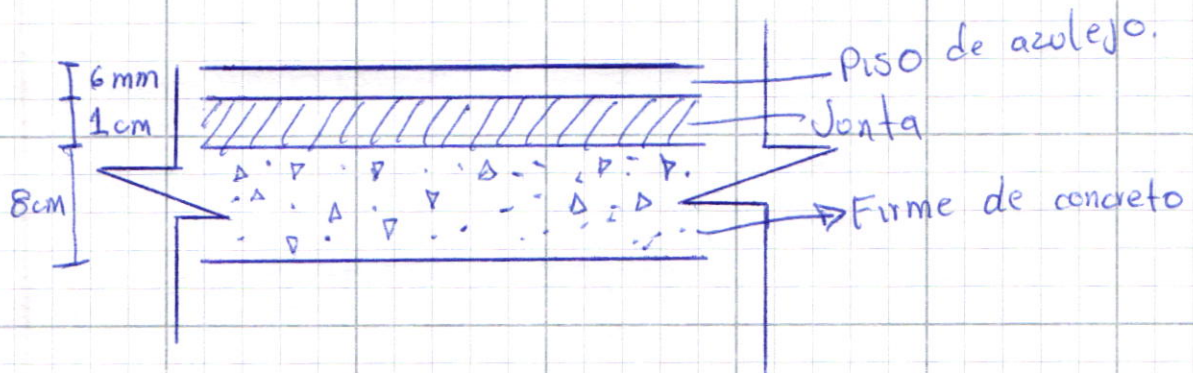
SAYULA
DIRECCIÓN
DE OBRAS
PÚBLICAS



Rodrigo Ponce Bernabe
Residente de Obra.

Fecha: 11 de Diciembre 2020

Queda asentado en bitacora que este día se realiza el desmontaje de WC así mismo de lavabos ambos sin recuperación de los sanitarios de la unidad, así mismo comenzamos con la demolición de piso de azulejo con un espesor de 6 mm, azulejos en muro y firme de concreto de 8 cm promedio.



[Handwritten signature]

Co. Gemma Yaismin Moran Hernandez

Contratista



Ing. *[Handwritten signature]* Ponce Bernabe

DIRECCION DE OBRAS PUBLICAS

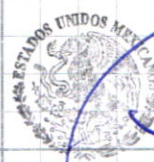
de Obra.

Fecha: 18 de Diciembre 2020


Asentando en bitacora comenzamos los trabajos en baños los cuales son vitropiso en el piso así mismo continúan con el azulejo en muros modelo según proyecto, suministro e instalación de WC y accesorios así como lavabos en los sanitarios.



C. Gema Yasmin Moran Hernandez
Contratista.



ESTADOS UNIDOS MEXICANOS
MAYOR
MUTAMUNDO DEL 2021
DIRECCION
DE OBRAS
PUBLICAS

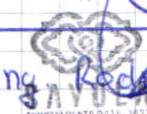


Rodrigo Ponce Bernabe
Presidente de Obra

Fecha: 28 de Diciembre del 2020

Comenzamos con el suministro y colocacion de regaderas y brazo, asi mismo con la pintura vinilica en muros y plafones sin antes haber aplicado sellador, tambien comenzamos con la pintura en areas metalicas a dos manos

C. Gema Yasmin Moran Hernandez
Contratista

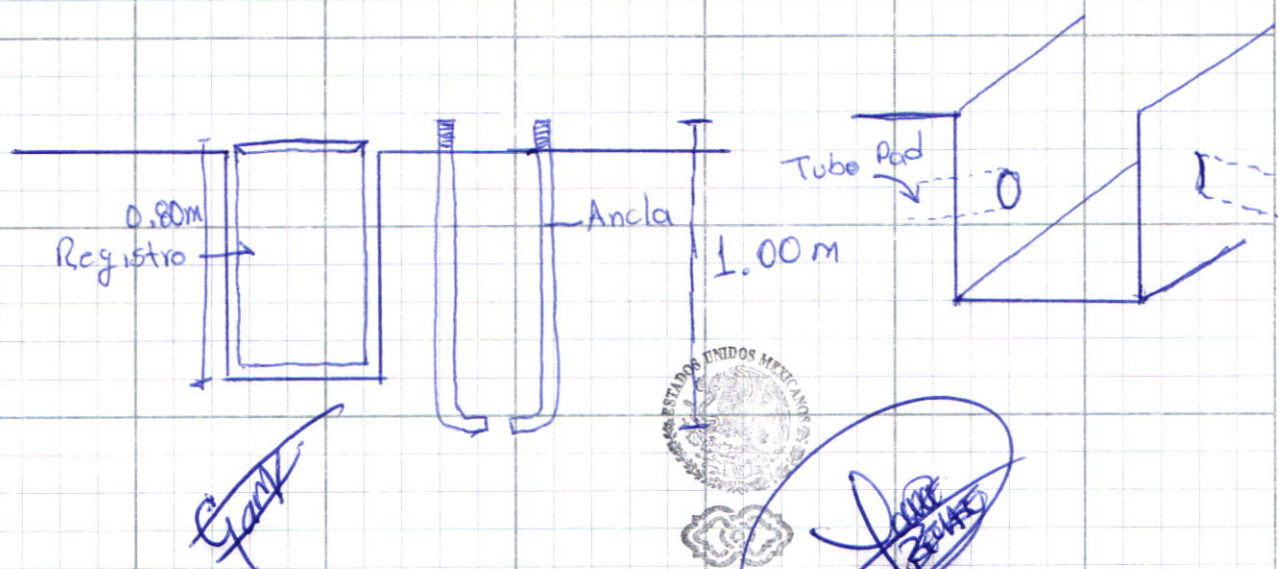


DIRECCION
DE OBRAS
PUBLICAS

Ing. Rodrigo Ponce Bernabe
Residente de Obra

Fecha : 06 de Enero del 2021

Asentando en bitacora como se indica la fecha comenzamos con los trabajos de piso de concreto con una de las resistencias $f'c = 150 \text{ kg/cm}^2$ para dar termino en el area de los sanitarios e iniciamos con el suministro e instalacion de registro para alumbrado publico de $0.40 \times 0.60 \times 0.80 \text{ m}$ con marco galvanizado, que de igual manera con el juego de 4 anclas de $3/4$ de Diametro para la luminaria y por ultimo se hizo la instalacion de tubo pad de $2''$ para meter el cableado.



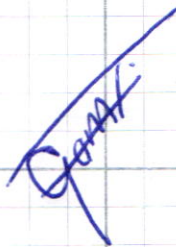
C. Gema Yasmin Moran Hernandez
Contratista.

ESTADOS UNIDOS MEXICANOS
SE
SAYOLA
AUGUSTO 2020
DIRECCION
DE OBRAS
PUBLICAS


Iny. Ricardo Ponce Bernabe
Presidente de Obra

Fecha: 13 de Enero 2021

En este día comenzamos con los trabajos del cableado de cobre THW calibre 10 de 600V color verde, comenzamos con la plantacion de arbol fresno arizona, arbol tabachín rojo, amarillo palma, pirul brasileño, grevilla y por ultimo dimos la limpieza final.



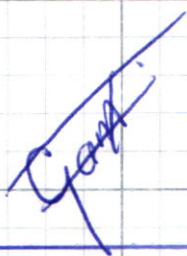
C. Gema Yasmin Moran Hernandez
Contratista.



Ing. Rodrigo Ponce Bernabe
Residente de Obra
DIRECCIÓN
DE OBRAS
PÚBLICAS

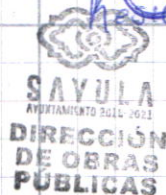
Fecha: 28 de Enero del 2020

Realizamos una limpieza fina para la entrega final de la obra.



C. Gema Kasmin Moran Hernandez
Contratista.





Ing. Rodrigo Ponce Bernabe
Jefe de Obra